



V.1\_2025

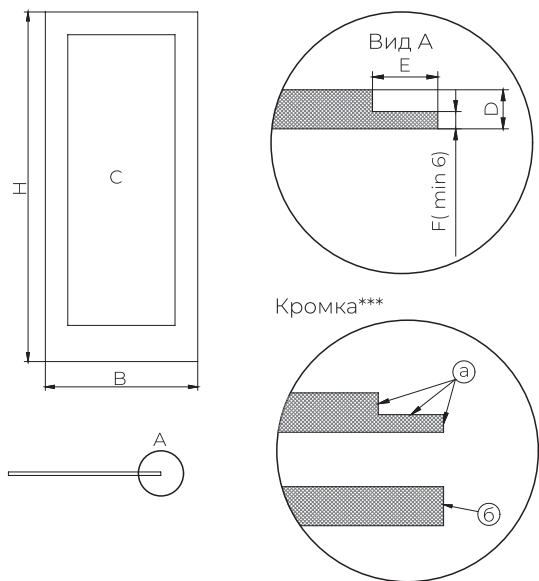
СТЕНОВЫЕ  
ПАНЕЛИ

## 9.1.1 НАКЛАДКИ НА ВХОДНЫЕ ДВЕРИ



Наименование	Коллекция											
	ADORIA	LINO	EMBER	SETA	ROSETTI	LIRICA	EGRETTA	DINAMICA	INTEGRA	COSTA	BENITA	TETIS
Накладка на входные двери	X	X	X	X	X	X		X	X	X		

### СЕЧЕНИЕ КОНТУРА НАКЛАДКИ



Модель	
Цвет	
Молдинг	
Ширина В, мм	
Высота Н, мм	
Толщина D, мм	
Ширина шипа E, мм	
Толщина шипа F, мм (min 6мм)	
Расположение ручки*	
Направление шпона**	
Кромка***	
Цвет кромки	

Указать, если есть обкатка, вид и размер.

### Примечания:

- По высоте и ширине дверные накладки изготавливаются на базе следующих дверных полотен (с изменением ширины стоек или связок), зона С остается неизменной:

Высота, мм	Зона С
до 2000	по согласованию с заказчиком
2001-2100	на базе дверного полотна 2000
2101-2300	на базе дверного полотна 2100
2301-2500	на базе дверного полотна 2300
2501 и более	по согласованию с заказчиком

Ширина, мм	Зона С
до 580	только плоские
581 - 700	на базе дверного полотна 600
701 - 800	на базе дверного полотна 700
801 - 1000	на базе дверного полотна 800
1001 и более	по согласованию с заказчиком

- По толщине D дверные накладки изготавливаются следующих размеров:

Модель	Толщина накладки, мм	Особенности модели
ADORIA	10,16	с фрезеровкой
LINO	6, 10,16	с фрезеровкой
EMBER	10,16	с фрезеровкой
SETA	10,16	с фрезеровкой
ROSETTI	10,16	с накладным багетом
LIRICA	10,16	с фрезеровкой
DINAMICA	6, 10,16	гладкая
INTEGRA	6, 10,16	гладкая/с фрезеровкой
COSTA	10,16	с фрезеровкой

- \*Для несимметричных дверных накладок обязательно указывать расположение ручки
- \*\*Для дверных накладок, облицованных шпоном, указывать направление шпона (вертикальное/горизонтальное)
- Для панелей, толщиной, менее 10 мм кромка выполняется без отделки.

## ВАРИАНТЫ ИСПОЛНЕНИЯ И ПРИМЕНИМОСТЬ К КОЛЛЕКЦИЯМ

Внешний вид	Наименование	Коллекция										Покрытие		
		Adoria	Costa	Dinamica	Ember	Integra	Lino	Lirica	Rosetti	Seta	Unity	Эмаль	Экошпон	Шпон
	Гладка (ПСГ)													
	С фрезеровкой (ПСФ)													
	С багетом (ПСБ)													

### Панель гладкая

Предусматривает плоскую панель, облицованную экошпоном, шпоном, либо покрытую эмалью.

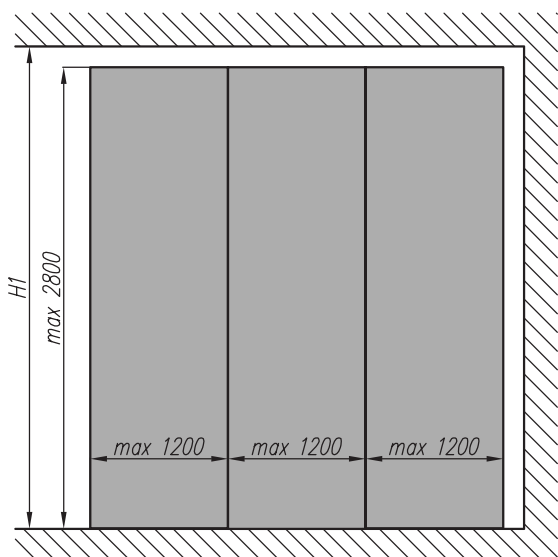
### С фрезеровкой

Предусматривает панель с (фрезеровкой, аналогичной моделям коллекций бренда DERA.

### С багетом

Предусматривает панель с накладным багетом, аналогичным моделям коллекций бренда DERA.

## РАЗМЕРЫ



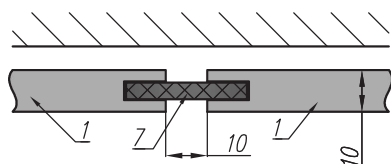
Заказы на стеновые панели рассматриваются индивидуально и изготавливаются в доступных покрытиях соответствующих коллекциям. Рисунок по текстуре шпона при стыковке с полотном и между стеновыми панелями не переходит с изделия на изделие. Максимальная высота и ширина стеновой панели 2800x1200 мм. В случае оформления стены

панелями от пола до потолка, во избежание нестыковок с неровным полом и потолком, рекомендуется заказывать размер панели по высоте чуть меньше требуемого размера. В дальнейшем после монтажа получившийся зазор между панелью и потолком/полом закрыть любыми покупными декоративными элементами.

**И ВНИМАНИЕ!** При замерах обратите внимание на уровень чистового пола и потолка. Потолочные к монтажу панелей поверхности стен должны быть строго вертикальными и горизонтальными и выверены по уровню. Уровень готового (чистового) пола и монтажные зазоры (либо припуски) между панелями и потолком /стенами необходимо определить до монтажа панелей на стадии разработки эскизных чертежей.

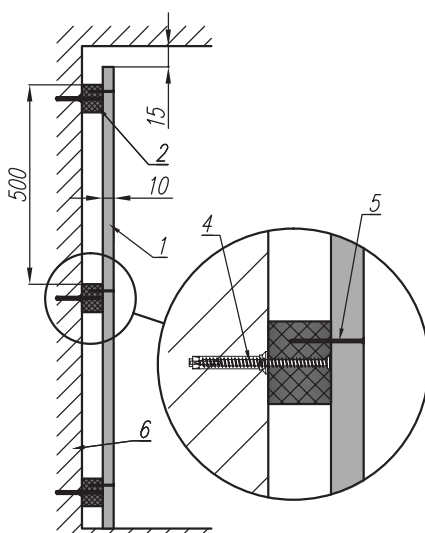
## УСТАНОВКА

### Соединение панелей. Вариант 1



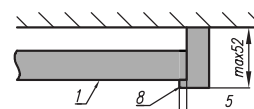
Соединить панели между собой при помощи шпонки 74x28x2070/2750 (шпонки поставляются отдельно).

### Монтаж к стене. Вариант 1



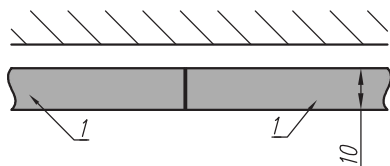
### Обрешетка из бруса

1. Прикрепить с помощью дюбель-гвоздей 4 к стене 6 обрешетку из бруса 2 используя уровень. Между брусками 2 необходимо выдерживать шаг 500мм (брус поставляется отдельно).
2. Прикрепить панели 1 к обрешетке 2 при помощи жидких гвоздей либо шпилек 5.
3. При необходимости закройте боковые торцы панелей 1 торцевыми декоративными элементами 8 (в комплект не входят).



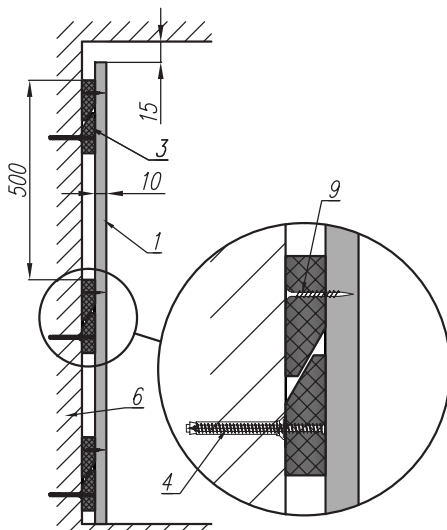
### УСТАНОВКА

Соединение панелей. Вариант 2



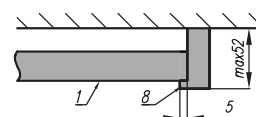
Соединить панели между собой стык в стык

Монтаж к стене. Вариант 2



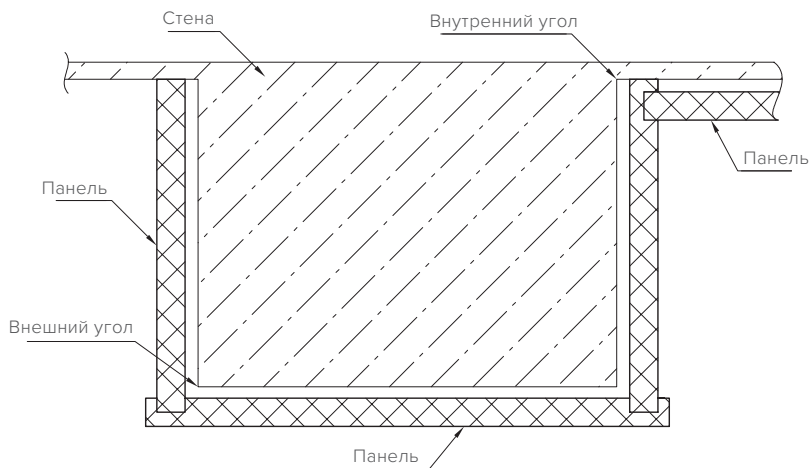
#### Использование навески

1. Необходимо прикрепить один навесок 3 к стене 6, другой на панель 1 при помощи саморезов 9 (навесок поставляется отдельно).
2. Прикрепить панели 1 с навесками 3 к стене 6 с навесками 3
3. При необходимости закройте боковые торцы панелей 1 торцевыми декоративными элементами 8 (в комплект не входят).



### ВАРИАНТЫ МОНТАЖА СТЕНОВЫХ ПАНЕЛЕЙ С ВЫСТУПОМ НА СТЕНЕ

**В.1**  
Монтаж панелей  
в паз



**В.2**  
Монтаж панелей  
с зайсовкой

