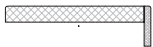
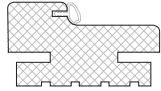
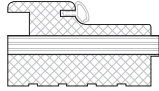
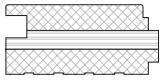

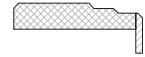


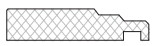
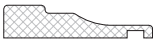




ВАРИАНТЫ  
ОФОРМЛЕНИЯ  
ПРОЕМОВ

## КОМПЛЕКТАЦИЯ ПОГОНАЖНЫМИ ИЗДЕЛИЯМИ

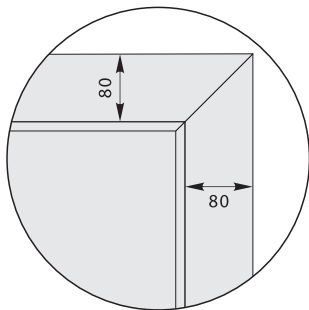
Наличник	Схема	Отделка	Короб		
			Телескопический ДК.09	Компланарный ДК.16	Компланарный ДК.15
Телескопический прямой ДН.09		эмаль / экошпон			
Телескопический фигурный ДН.10		эмаль	X		
Телескопический фигурный ДН.12		эмаль	X		X
Компланарный фигурный ДН.15		эмаль / экошпон			
Компланарный прямой ДН.18		эмаль / экошпон		X	
Компланарный фигурный ДН.19		эмаль		X	
Компланарный фигурный ДН.20		эмаль		X	

## ПРИМЕНИМОСТЬ РАЗМЕРОВ ДЛЯ ПОГОНАЖА

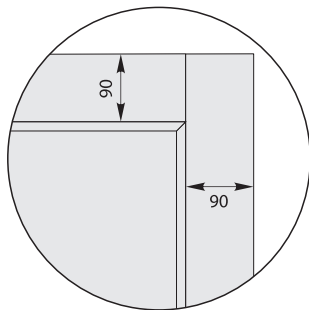
Высота полотна	Длина погонажа, мм			
	Короб Телескопический / Компланарный	Добор Телескопический / Компланарный	Наличники телескопические	Наличники компланарные
1900 - 2100	2170	2170	2250	2250
2150 - 2350	2440	2440	2440	2440
2400	2700	2700	2700	2700
2450-2500	2700	2700	2700	2700
2550-2700*				

## НАЛИЧНИК ТЕЛЕСКОПИЧЕСКИЙ ПРЯМОЙ ДЕРА

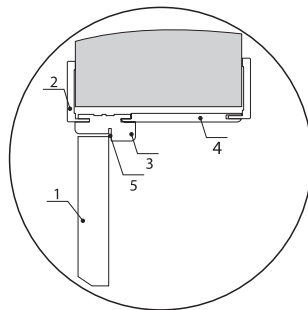
Зарезка 45°



Зарезка 90°

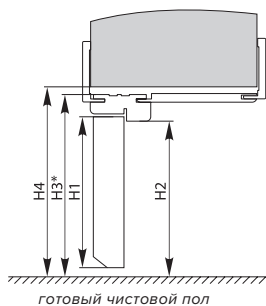


Комплектация



1. Дверное полотно
2. Наличник ДН 09
3. Стоевой короб ДК 09
4. Добор ДР
5. Уплотнитель

### Размеры по высоте

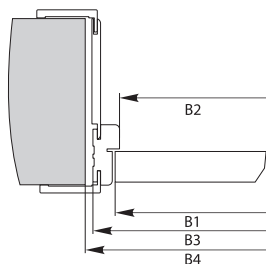


Высота, мм			
Размер дверного полотна	Световой проход	Размер по коробу	Размер проема рекомендуемый
H1	H2	H3*	H4
2000	2008	2048	2060-2075
2100	2108	2148	2160-2175
2200	2208	2248	2260-2275
2300	2308	2348	2360-2375
2400	2408	2408	2460-2475

Для полотен с шагом 50 мм размеры меняются на 50 мм.

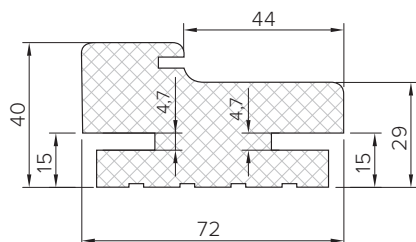
\* Размеры указаны при рекомендуемом зазоре от чистого пола 15 мм. Допустимый диапазон от 15 до 20 мм

### Размеры по ширине

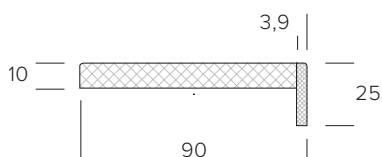


Ширина, мм			
Размер дверного полотна	Световой проход	Размер по коробу	Размер проема рекомендуемый
B1	B2	B3	B4
600	586	666	685-725
700	686	766	785-825
800	786	866	885-925
900	886	966	985-1025
600+600	1190	1270	1290-1330

ДК.09

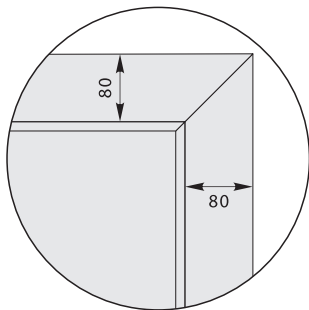


ДН.09

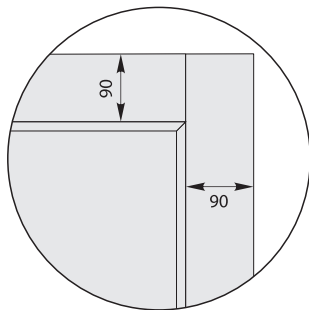


## НАЛИЧНИК ТЕЛЕСКОПИЧЕСКИЙ ФИГУРНЫЙ ДЕРА (ДН 10, ДН12)

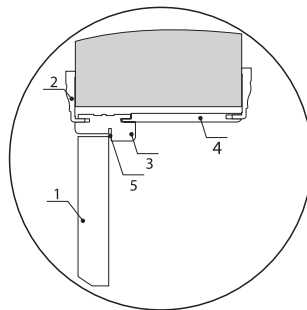
Зарезка 45°



Зарезка 90°

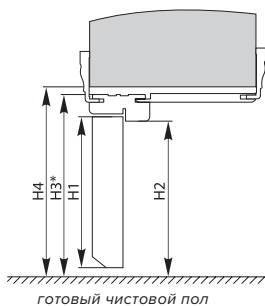


Комплектация



1. Дверное полотно
2. Наличник ДН 10 / ДН 12
3. Стоевой короб ДК 09
4. Добор ДР
5. Уплотнитель

### Размеры по высоте

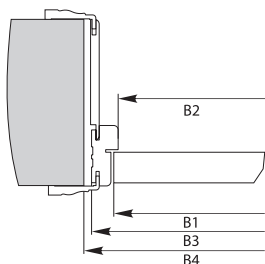


Высота, мм			
Размер дверного полотна	Световой проход	Размер по коробу	Размер проема рекомендуемый
H1	H2	H3*	H4
2000	2008	2048	2060-2075
2100	2108	2148	2160-2175
2200	2208	2248	2260-2275
2300	2308	2348	2360-2375
2400	2408	2408	2460-2475

Для полотен с шагом 50 мм размеры меняются на 50 мм.

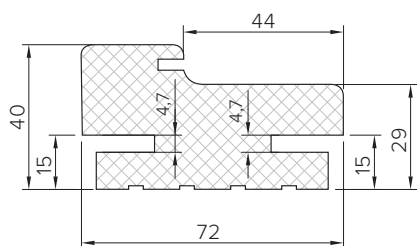
\* Размеры указаны при рекомендуемом зазоре от чистого пола 15 мм. Допустимый диапазон от 15 до 20 мм

### Размеры по ширине

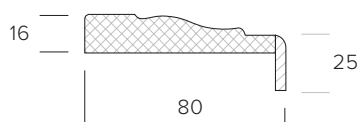


Ширина, мм			
Размер дверного полотна	Световой проход	Размер по коробу	Размер проема рекомендуемый
B1	B2	B3	B4
600	586	666	685-725
700	686	766	785-825
800	786	866	885-925
900	886	966	985-1025
600+600	1190	1270	1290-1330

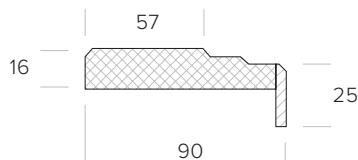
ДК.09



ДН.10

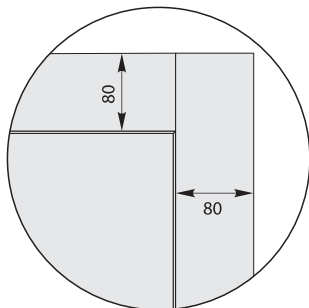


ДН.12

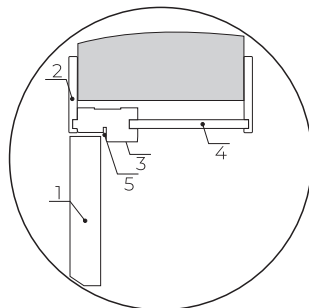


## НАЛИЧНИК КОМПЛАНАРНЫЙ ПРЯМОЙ ДЕРА

Зарезка 90°

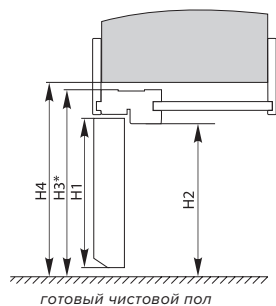


Комплектация



1. Дверное полотно
2. Наличник ДН 18
3. Стовой короб ДК 16
4. Добор ДР
5. Уплотнитель

### Размеры по высоте

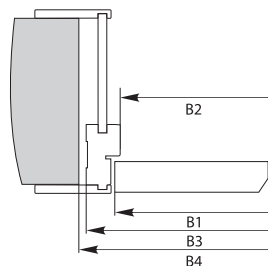


Высота, мм			
Размер дверного полотна	Световой проход	Размер по коробу	Размер проема рекомендуемый
H1	H2	H3*	H4
2000	2008	2048	2060-2075
2100	2108	2148	2160-2175
2200	2208	2248	2260-2275
2300	2308	2348	2360-2375
2400	2408	2408	2460-2475

Для полотен с шагом 50 мм размеры меняются на 50 мм.

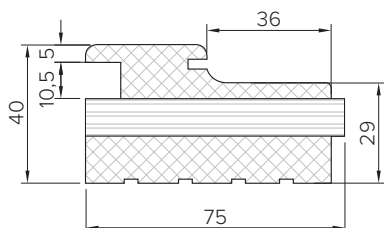
\* Размеры указаны при рекомендуемом зазоре от чистого пола 15 мм. Допустимый диапазон от 15 до 20 мм

### Размеры по ширине

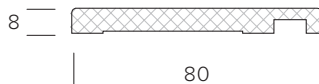


Ширина, мм			
Размер дверного полотна	Световой проход	Размер по коробу	Размер проема рекомендуемый
B1	B2	B3	B4
600	586	666	685-725
700	686	766	785-825
800	786	866	885-925
900	886	966	985-1025
600+600	1190	1270	1290-1330

ДК.16

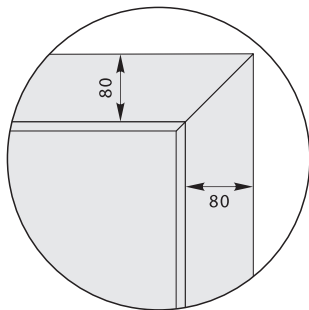


ДН.18

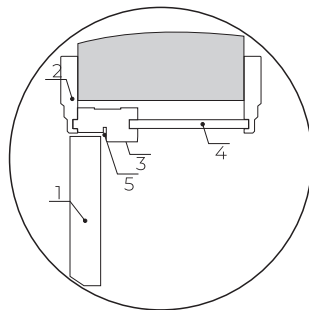


## НАЛИЧНИК КОМПЛАНАРНЫЙ ФИГУРНЫЙ ДЕРА

Зарезка 45°

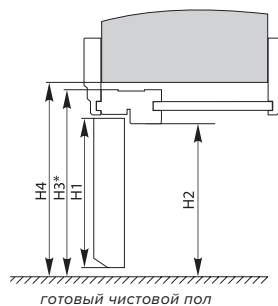


Комплектация



1. Дверное полотно
2. Наличник ДН 19, ДН 20
3. Стоевой короб ДК 16
4. Добор ДР
5. Уплотнитель

### Размеры по высоте

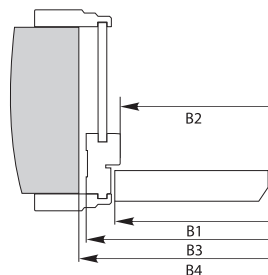


Высота, мм			
Размер дверного полотна	Световой проход	Размер по коробу	Размер проема рекомендуемый
H1	H2	H3*	H4
2000	2008	2048	2060-2075
2100	2108	2148	2160-2175
2200	2208	2248	2260-2275
2300	2308	2348	2360-2375
2400	2408	2408	2460-2475

Для полотен с шагом 50 мм размеры меняются на 50 мм.

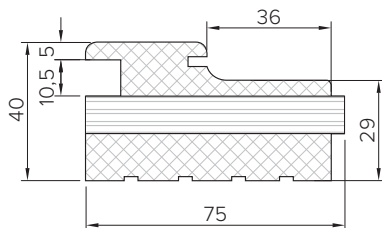
\* Размеры указаны при рекомендуемом зазоре от чистого пола 15 мм. Допустимый диапазон от 15 до 20 мм

### Размеры по ширине

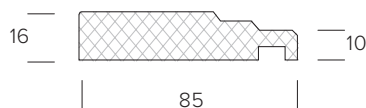


Ширина, мм			
Размер дверного полотна	Световой проход	Размер по коробу	Размер проема рекомендуемый
B1	B2	B3	B4
600	586	666	685-725
700	686	766	785-825
800	786	866	885-925
900	886	966	985-1025
600+600	1190	1270	1290-1330

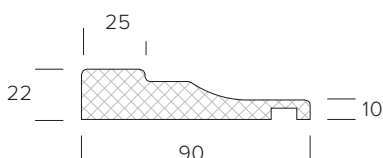
ДК.16



ДН.19

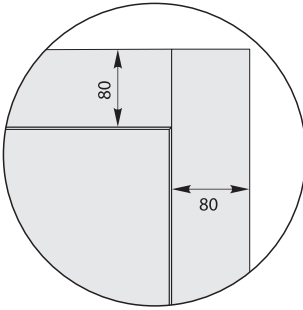


ДН.20

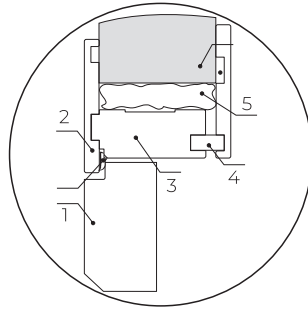


## НАЛИЧНИК КОМПЛАНАРНЫЙ ПРЯМОЙ ДЕРА (ДЛЯ КОМПЛАНАРНОГО КОРОБА ОБРАТНОГО ОТКРЫВАНИЯ)

Зарезка 90°

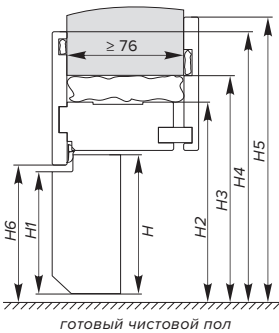


Комплектация



1. Дверное полотно
2. Наличник ДН 15
3. Стоевой короб ДК 15
4. Добор ДР
5. Уплотнитель

Размеры по высоте

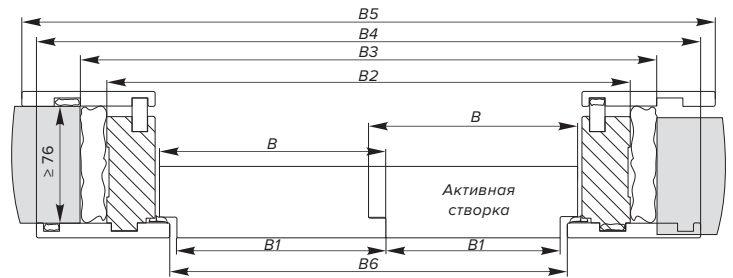
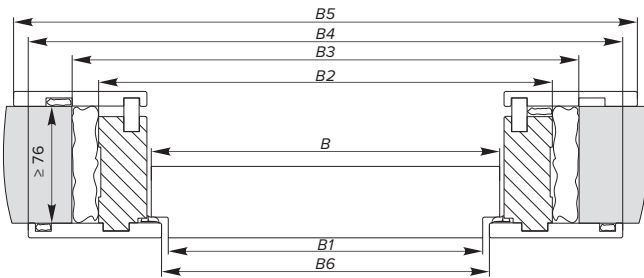


Высота, мм						
Размер полотна	Размер полотна	Размер по коробу	Размер проема	Размер по наличнику	Размер по наличнику	Световой проход
H	H1	H2*	H3	H4	H5	H6
1900	1890	1950	1970-1990	1998	2008	1908
2000	1990	2050	2070-2090	2098	2108	2008
2100	2090	2150	2170-2190	2198	2208	2108
2200	2190	2250	2270-2290	2298	2308	2208
2300	2290	2350	2370-2390	2398	2408	2308
2400	2390	2450	2470-2490	2498	2308	2408

Для полотен с шагом 50 мм размеры меняются на 50 мм.

\* Размеры указаны при рекомендуемом зазоре от чистого пола 15 мм. Допустимый диапазон от 15 до 20 мм

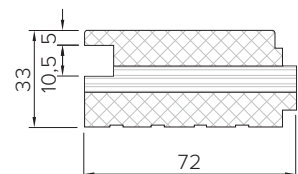
Размеры по ширине



Ширина, мм						
Размер полотна	Размер полотна	Размер по коробу	Размер проема	Размер по наличнику	Размер по наличнику	Световой проход
B	B1	B2	B3	B4	B5	B6
550	530	620	650-695	715	736	536
600	580	670	700-745	765	786	586
700	680	770	800-845	865	886	686
800	780	870	900-945	965	986	786
900	880	970	1000-1045	1067	1086	886
600+600	590+580	1260	1290-1335	1357	1376	1177
800+400	590+580	1260	1290-1335	1357	1376	1177
700+700	690+680	1460	1490-1535	1557	1576	1377
800+800	790+780	1660	1690-1735	1757	1776	1577

Для нестандартных полотен с шагом 50 мм размеры меняются на 50 мм.

ДК.15



ДН.15

